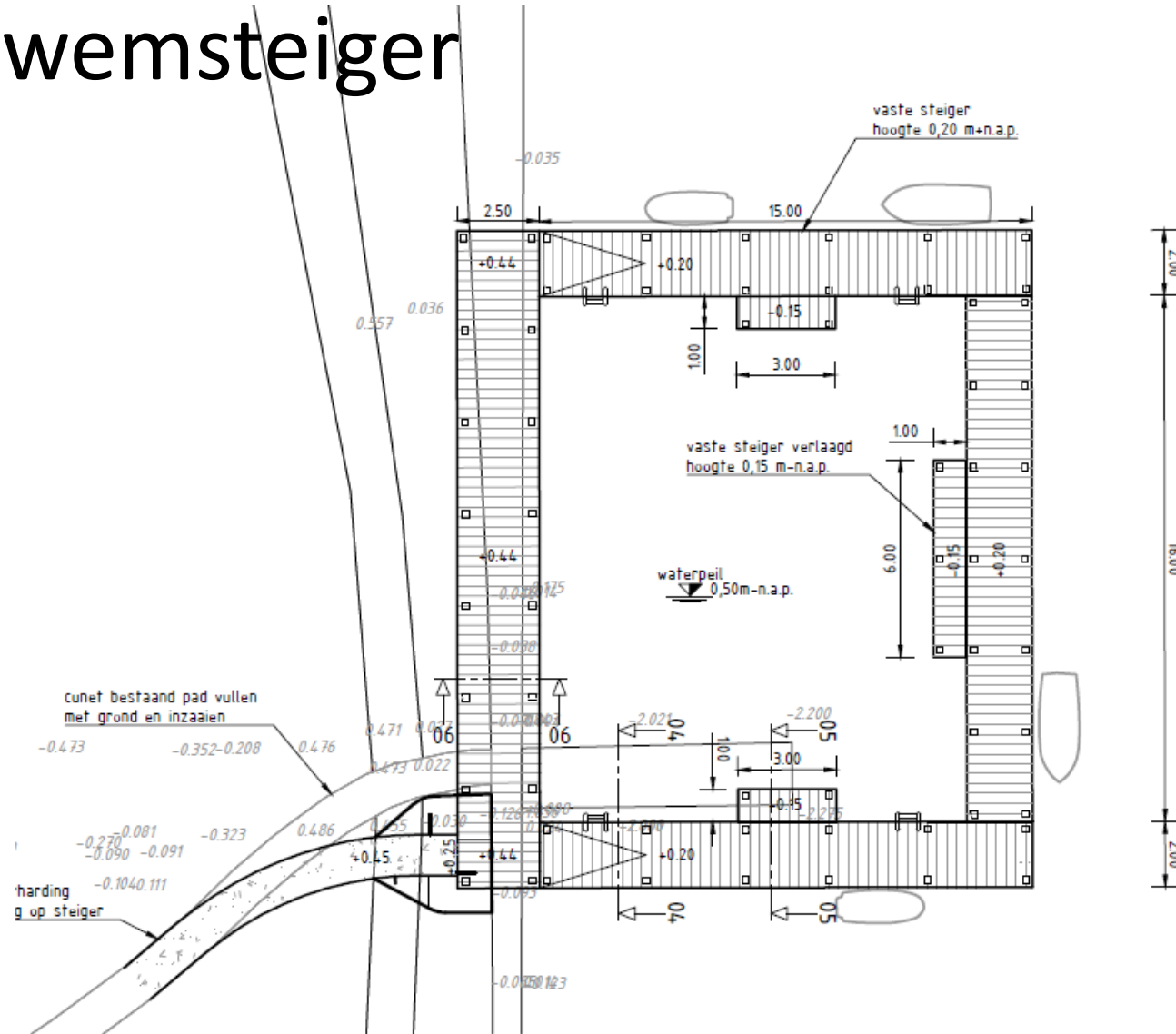


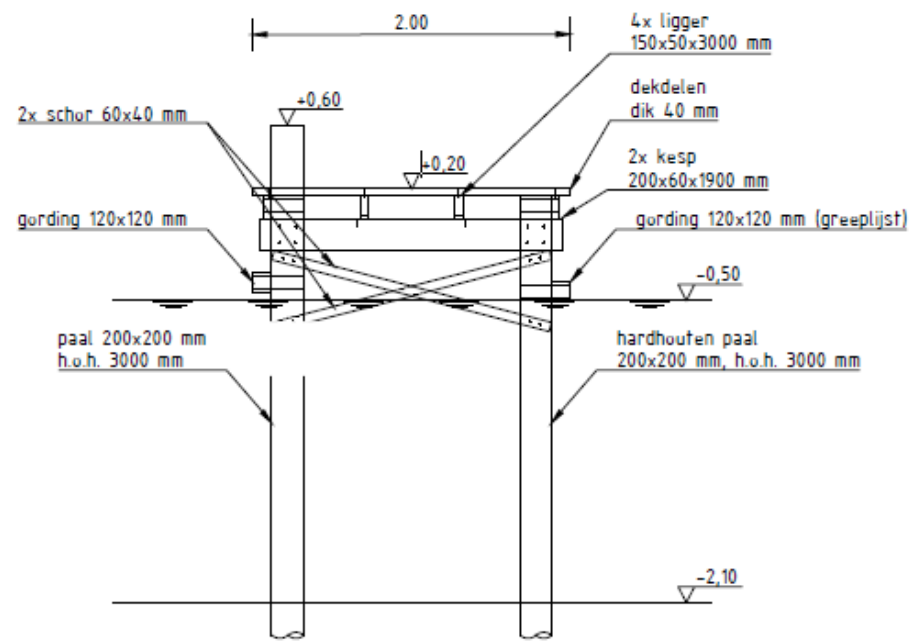
Tekening zwemsteiger



Detail overzicht nieuwe steiger

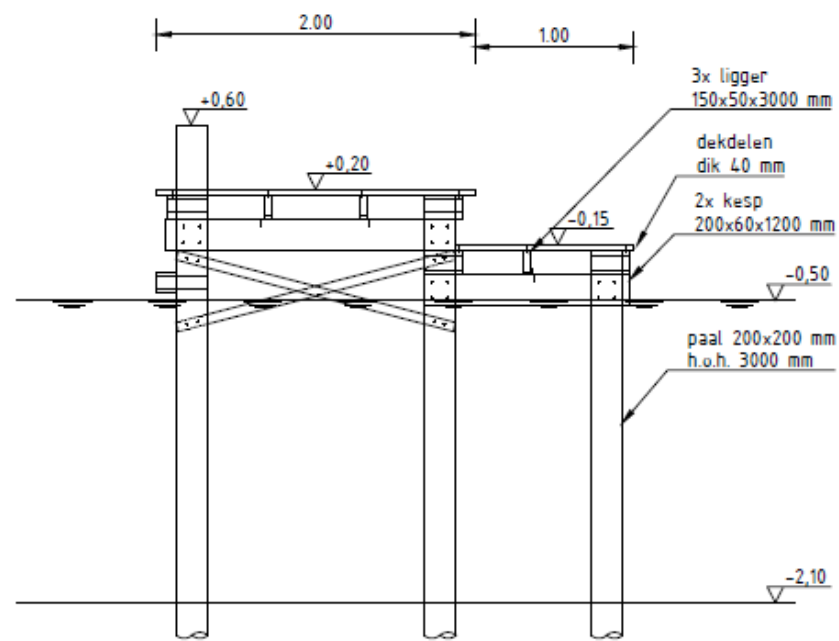
schaal 1 : 200

Tekening zwemsteiger



doorsnede 4

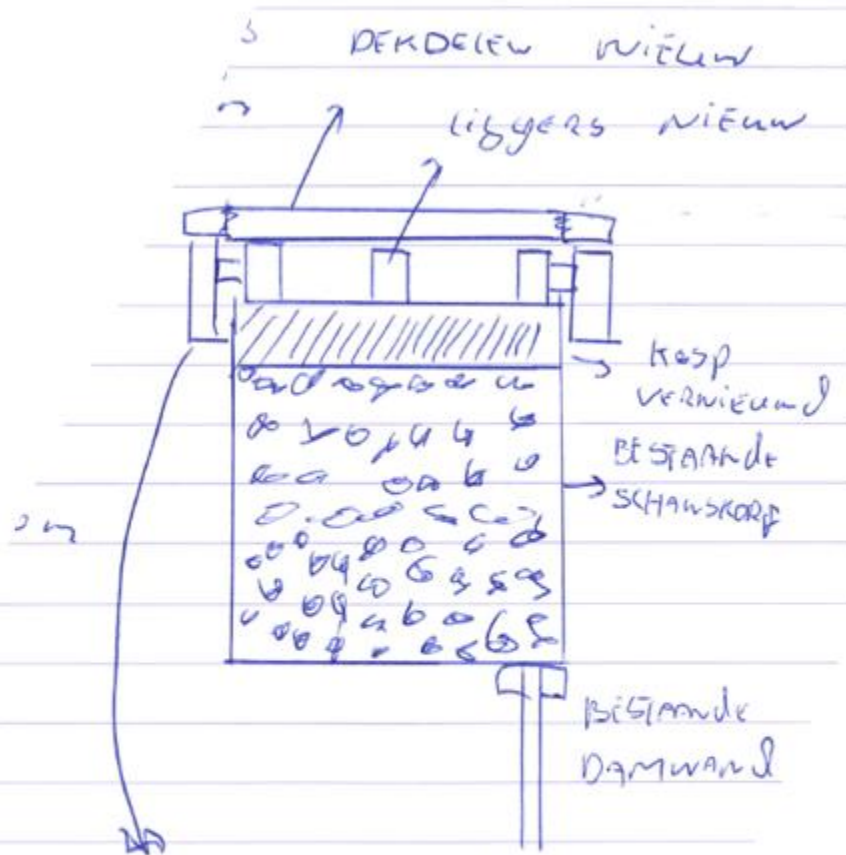
schaal 1 : 50



doorsnede 5

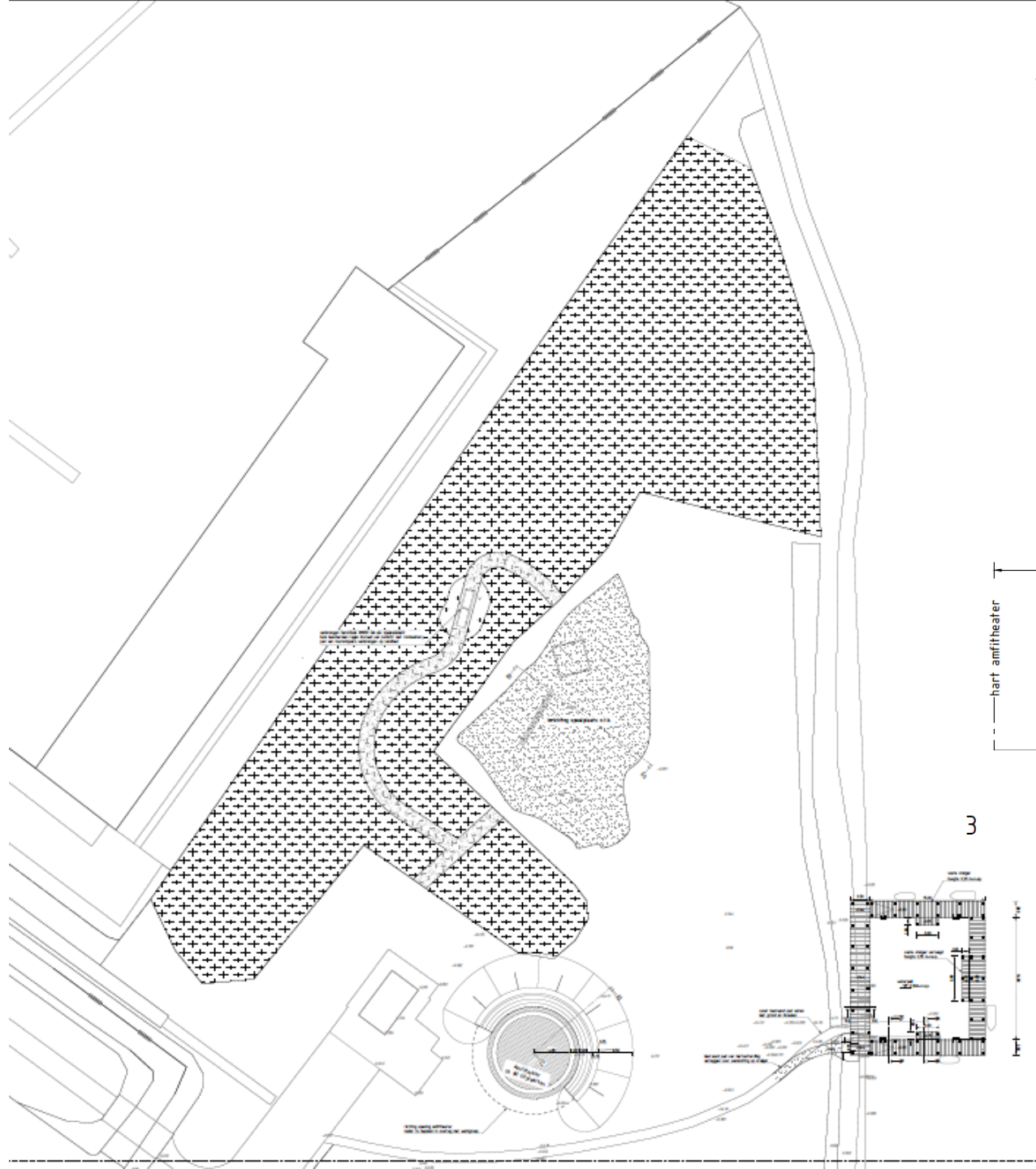
schaal 1 : 50

Tekening zwemsteiger

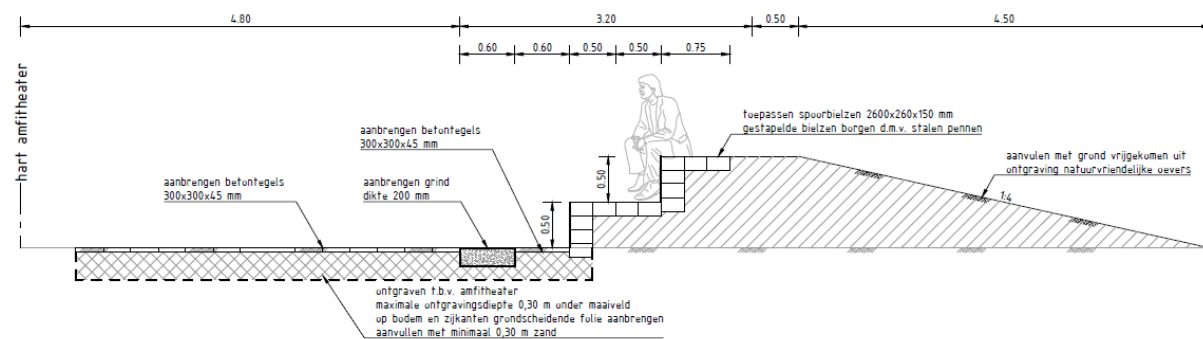


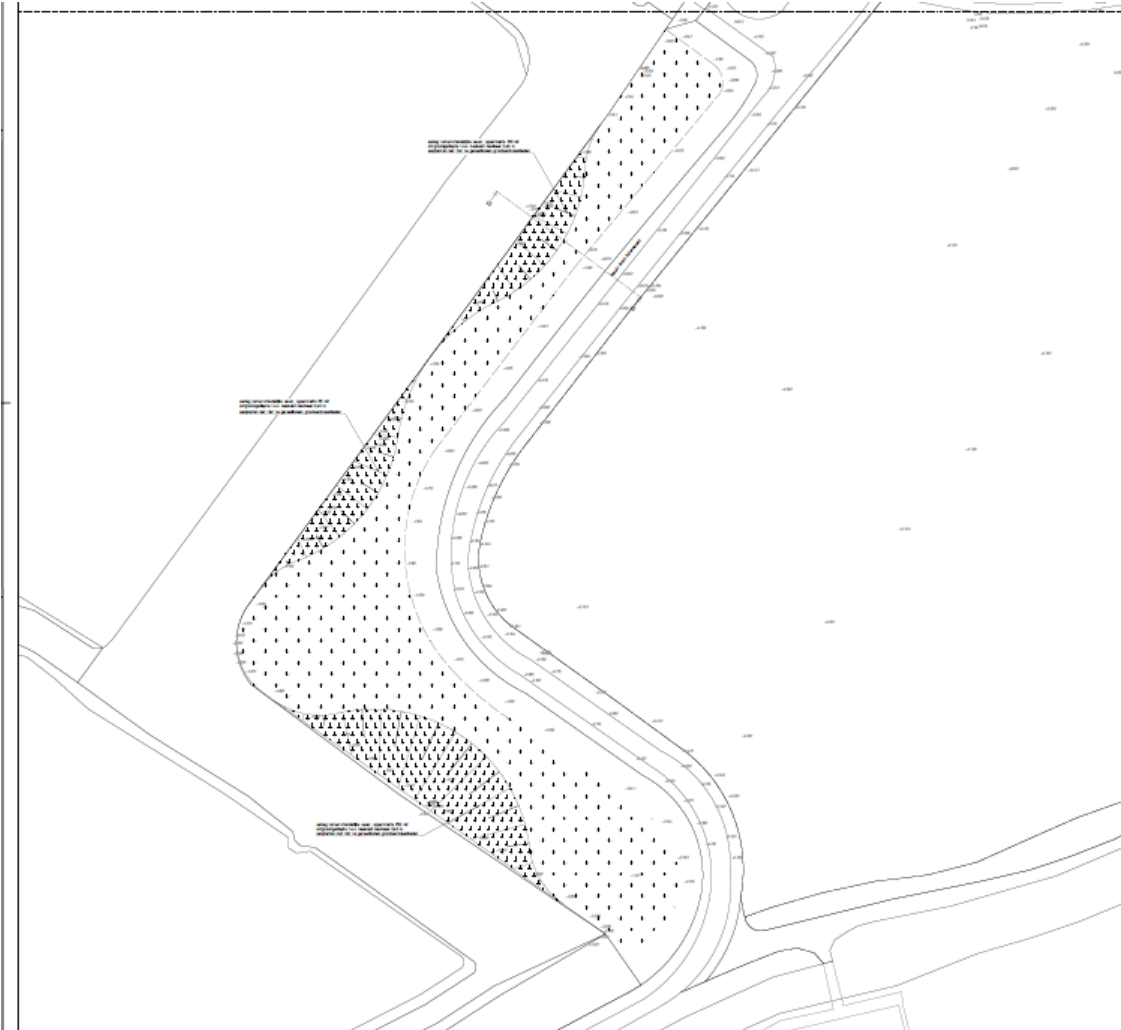
TEN BEHOEVE VAN AFDEKKEN
SCHANSKORP DEKDEEL VAN
ZIJ KANDEEL AANBRENGEN

Tekening terreininrichting Amfitheater en speelplek

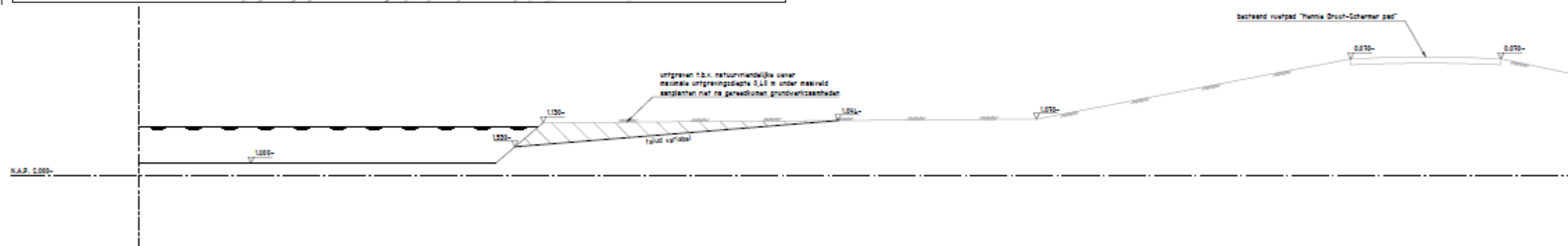


3





Tekening terreininrichting Natuurvriendelijke oever



Planning

Zwemsteiger

November	afstemming ontwerp met HHNK, RAUM, RUD
November	aanvraag vergunning zwemsteiger (HHNK)
December-januari	werkomschrijving zwemsteiger
Februari-maart	aanbesteding zwemsteiger
April-mei	aanleg zwemsteiger

Terreininrichting

Januari	Uitwerken speelobjecten
Februari	selectie leverancier
Maart	werkomschrijving terreininrichting
Maart	afstemming met HHNK, LNH, Gemeente en RAUM
April	aanbesteding terreininrichting
Juni-augustus	broed- en recreatieseizoen
September	uitvoering terreininrichting